

## 省エネ・環境ニーズに応えたLED空間

**蛍光灯からのリニューアルも  
そのまま収まるカンタン交換**

従来の自動車用蛍光灯と同等サイズ(横幅420mm 縦182mm 厚み29mm)にて、ほとんどの既設蛍光灯の取り付け場所に違和感無く、そのまま加工せずに収まります。

尚、KO灯-Lは「埋め込み仕様」ですので、露出設置が必要な場合は、姉妹品の「KO灯(露出/埋め込み兼用型)」にてご検討下さい。

**省電力と約5倍の光源寿命で  
メンテナンス費用を大幅削減**

ドライタイプ、防水(保冷庫対応)仕様タイプ<実用新案取得済み>の2タイプに、シングルLED基板(蛍光管1本相当)及びダブルLED基板(蛍光管2本相当)をご用意致しました。

蛍光灯よりも約60%の省エネ、更に照度も約50%アップ(器具1m直下で測定)しました。

### <自動車用蛍光灯との照度・電力比較>



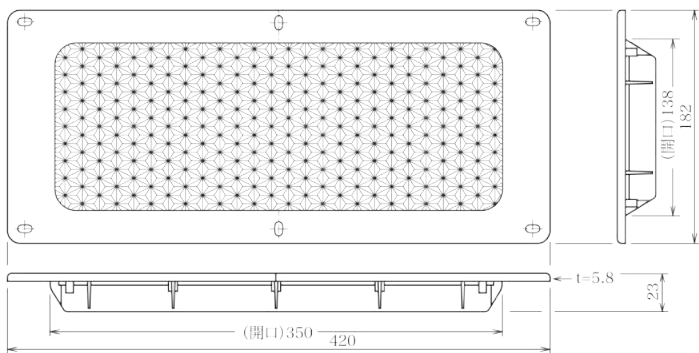
項目	測定位置	蛍光灯(他社製) (8W-1灯型)	KO-LS (シングル基板)	KO-LW (ダブル基板)
照度	器具直下1m位置	85lx	130lx	230lx
	器具直下1.5m位置	42lx	75lx	120lx
照射角度	照度50%の角度位置	120度	130度	140度
	照度30%の角度位置	138度	150度	155度
定格電力		9W	5W	10W

・姉妹品の「KO灯(露出/埋め込み兼用型)」で培った高品質、高性能および耐久性の高い技術が新型KO灯(蛍光灯タイプ)にも受け継がれております。

### <仕様>

項目	LEDシングルタイプ KO-LS		LEDダブルタイプ KO-LW	
	定格入力電圧	DC12V/24V兼用		
使用電圧範囲	DC10V~30V			
定格入力電流	0.42A(12V)	0.21A(24V)	0.84A(12V)	0.42A(24V)
消費電力	5W		10W	
LED仕様	白色LED(製造ライセンス問題無)			
照度	上記【特長】欄参照			
仕様周囲温度	-30℃~+80℃			
保存周囲温度	-40℃~+80℃			
防水仕様(選択)	ドライ仕様&防水(S2規格)仕様			
材質	本体・レンズ共(ポリカーボネイト樹脂)			
重量	550g		600g	

#### 本体外観図



姉妹品

#### KO灯(露出/埋め込み兼用型)

従来の蛍光灯より5倍以上の長寿命!  
トラックの振動にも強い!



埋込なら露出高5.8mm!  
省スペース・簡単装着

#### 小型LED庫内灯《KO灯-s》(埋め込み型)

従来の電球より  
10倍以上の長寿命。  
車体の振動にも強い!  
軽貨物車、キャンピングカーの  
車内灯に最適。



製造元：株式会社 小林総研 東京営業所  
東京都目黒区上目黒1-18-6 NMビル4F  
TEL:03-6303-1935